

# CASIO

Modello: FP-12S  
 Metodo di stampa: a matita  
 Numero delle pagine: 100  
 Velocità di stampa: 100 caratteri al minuto  
 Composizione del carattere: 12 caratteri  
 Rotolo di carta: 100 fogli  
 Alimentazione: 4 batterie AA  
 Durata della batteria: 1000 fogli  
 Consumo: 4 W  
 Temperatura ambiente: 5°C - 35°C  
 Dimensioni: 180 x 100 x 20 mm  
 Peso: 150 g  
 Questa unità è progettata in Giappone

Compatibilità: compatibile con i rotoli di carta di tipo standard  
 Alimentazione: 4 batterie AA  
 Durata della batteria: 1000 fogli  
 Consumo: 4 W  
 Temperatura ambiente: 5°C - 35°C  
 Dimensioni: 180 x 100 x 20 mm  
 Peso: 150 g  
 Questa unità è progettata in Giappone



# CASIO FP-12S

Die Bedienung der Rechnerfunktion wird in der Bedienungsanleitung beschrieben. Diese Bedienungsanleitung ist in deutscher Sprache abgedruckt. Die Bedienungsanleitung ist in deutscher Sprache abgedruckt. Die Bedienungsanleitung ist in deutscher Sprache abgedruckt.

Die Bedienung der Rechnerfunktion wird in der Bedienungsanleitung beschrieben. Diese Bedienungsanleitung ist in deutscher Sprache abgedruckt. Die Bedienungsanleitung ist in deutscher Sprache abgedruckt. Die Bedienungsanleitung ist in deutscher Sprache abgedruckt.

## MODE D'EMPLOI.....11

Modèle: FP-12S (Drucker)

## Introduction Elektronisches Drucksystem

Tous nos remerciements pour l'achat de l'imprimante CASIO FP-12S. Branché à un calculatrice compatible, cet appareil permet d'imprimer les programmes et les résultats des opérations.

Aucun dommage ne résultera d'un mauvais branchement ou d'une mauvaise utilisation de l'ordinateur/la calculatrice ou de l'imprimante, mais ceci pourrait entraîner la perte de programmes ou données importants. Veuillez donc vous assurer que les instructions d'emploi sont bien comprises et respectées.

Les instructions pour l'utilisation des touches de l'ordinateur/la calculatrice employé avec cette imprimante ont été omises; veuillez donc voir le mode d'emploi de l'ordinateur/la calculatrice en question.

## Table des matières

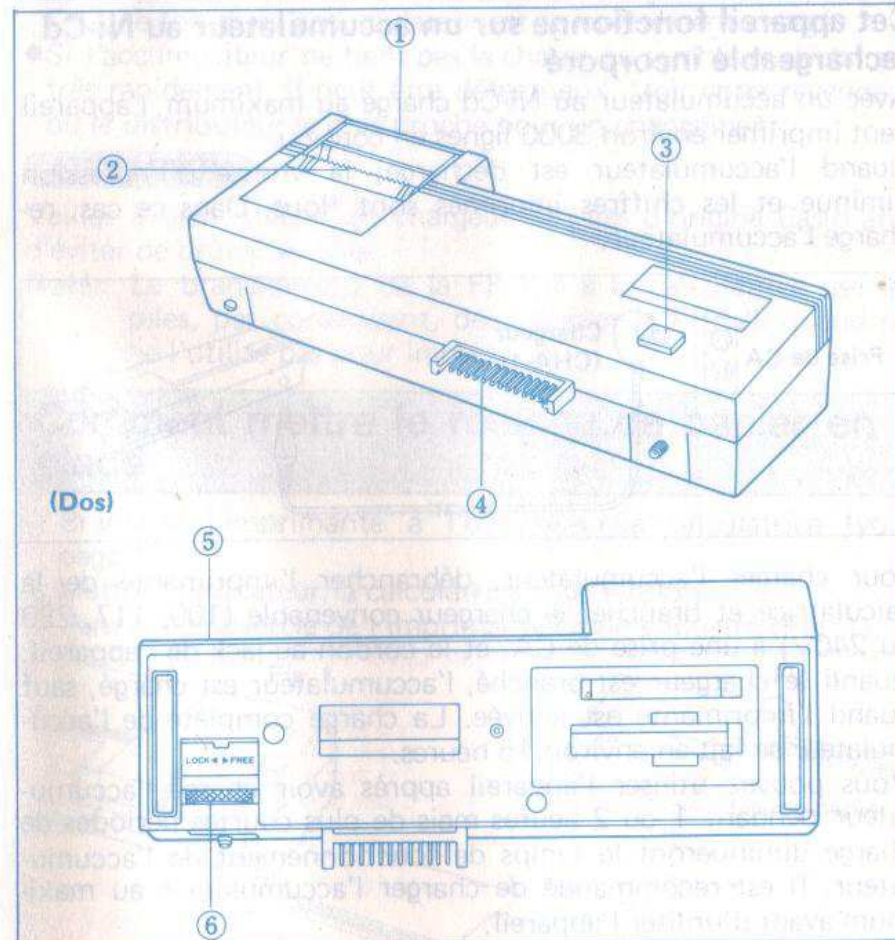
Précautions concernant l'emploi	13
Nomenclature de chaque section	14
Alimentation	15
Comment mettre le rouleau de papier en place	16
Emplois de la FP-12S	18
Branchement à l'ordinateur/la calculatrice	18
Caractéristiques	19

1. Courroie de l'imprimante
2. Coupe-papier
3. Touche d'alimentation
4. Connecteur
5. Juch pour branchement de montage
6. Molette pour fixation

## Précautions concernant l'emploi

- Etant donné que cet appareil est constitué de composants électroniques de précision, veuillez ne pas l'utiliser ou le ranger dans un endroit où la température est très élevée ou très basse, dans un endroit humide ou poussiéreux ou dans un endroit où il serait soumis à de fortes variations de température ou à des chocs.
- Lors du branchement à l'ordinateur/la calculatrice, s'assurer que le commutateur d'alimentation de l'ordinateur/la calculatrice est ouvert (position OFF). Si cet appareil est connecté alors qu'il est sous-tension, les programmes et les contenus des mémoires risquent d'être modifiés. De plus, bien prendre garde à ne pas endommager le connecteur.
- Cet appareil est alimenté sur un accumulateur au Ni-Cd. Cet accumulateur doit être rechargé chaque 6 mois, même quand on n'utilise pas l'appareil. Ces recharges prolongeront la longévité de l'accumulateur et permettront d'éviter toute fuite.
- Ne jamais démonter cet appareil.
- Pour le nettoyage, ne pas utiliser de diluant, benzine, ou liquide similaire. Utiliser un chiffon doux et sec ou imbibé de détergent neutre.
- Avant de demander une réparation, veuillez contrôler l'alimentation et le mode d'emploi.
- Pour toute question concernant cet appareil, veuillez consulter votre revendeur ou le distributeur le plus proche.

## Nomenclature de chaque section



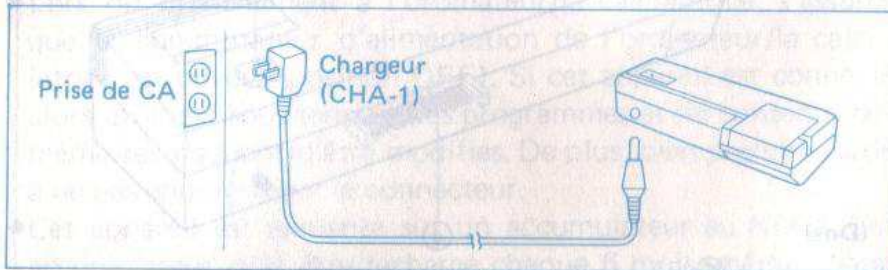
- ① Couvercle de l'imprimante
- ② Coupe-papier
- ③ Touche d'alimentation (Appuyer dessus pour faire avancer le papier)
- ④ Connecteur
- ⑤ Jack pour branchement de chargeur
- ⑥ Molette pour fixation de la FP-12S à l'interface FA-3 pour magnétophone

## Alimentation

### Cet appareil fonctionne sur un accumulateur au Ni-Cd rechargeable incorporé

Avec un accumulateur au Ni-Cd chargé au maximum, l'appareil peut imprimer environ 3000 lignes en continu.

Quand l'accumulateur est déchargé, la vitesse d'impression diminue et les chiffres imprimés sont flous. Dans ce cas, recharge l'accumulateur.



Pour charger l'accumulateur, débrancher l'imprimante de la calculatrice et brancher le chargeur convenable (100, 117, 220 ou 240V) à une prise de CA, et le cordon au jack de l'appareil. Quand le chargeur est branché, l'accumulateur est chargé, sauf quand l'imprimante est activée. La charge complète de l'accumulateur se fait en environ 15 heures.

Vous pouvez utiliser l'appareil après avoir chargé l'accumulateur pendant 1 ou 2 heures mais de plus courtes périodes de charge diminueront le temps de fonctionnement de l'accumulateur. Il est recommandé de charger l'accumulateur au maximum avant d'utiliser l'appareil.

- Ne pas charger avec la calculatrice ou le FA-3 connectés. Avant la charge, ne pas oublier de mettre le commutateur d'alimentation de la calculatrice sur la position OFF et de déconnecter la calculatrice du FP-12S.
- L'emploi d'un chargeur autre que le chargeur CASIO fourni avec l'appareil peut se traduire par un endommagement de votre appareil.

- Quand le chargeur est branché à une prise de CA, il chauffe, mais ceci est normal. Débrancher le chargeur de la prise de CA une fois que l'accumulateur est complètement chargé.
- Si l'accumulateur ne tient pas la charge ou semble se décharger très rapidement, il peut être défectueux. Voir votre revendeur ou le distributeur le plus proche pour un changement.

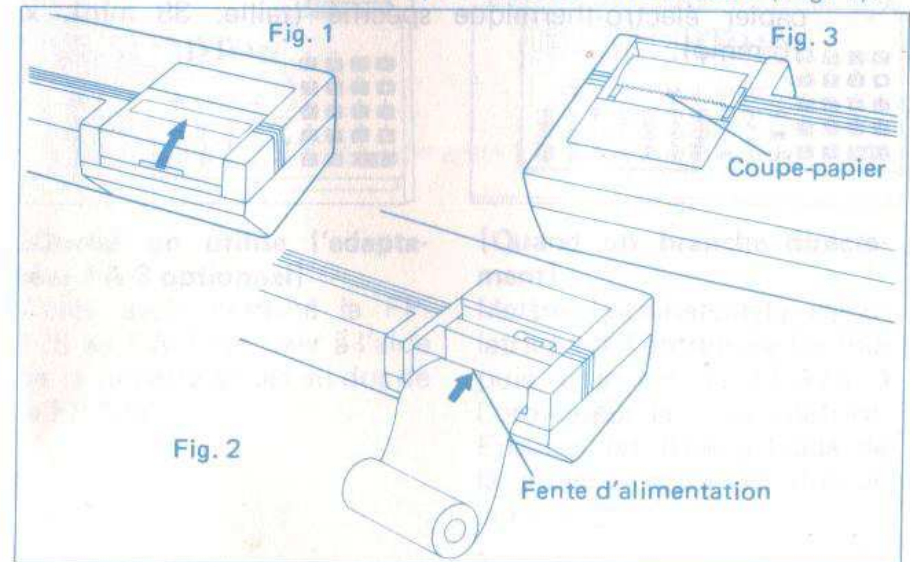
### ATTENTION

Veiller à bien utiliser un chargeur de piles d'origine Casio afin d'éviter de brûler les piles.

**Note:** Le branchement de la FP-12S à la calculatrice use les piles, par conséquent, déconnecter la FP-12S quand on ne l'utilise pas pour impression.

## Comment mettre le rouleau de papier en place

- 1) Brancher l'imprimante à l'ordinateur/la calculatrice (voir page 18).
- 2) Mettre l'ordinateur/la calculatrice sous-tension.
- 3) Ouvrir le couvercle de l'imprimante comme illustré (Fig. 1).



- 4) Tenir le rouleau de papier avec l'extrémité libre passant en dessous.
- 5) Insérer l'extrémité libre du rouleau de papier dans la fente d'alimentation (Fig. 2) puis appuyer sur la touche **FEED** jusqu'à ce qu'elle sorte (Fig. 3).
- 6) Mettre le rouleau de papier en place dans le compartiment puis refermer le couvercle de l'imprimante.

### ATTENTION

Les mauvais emplois suivants du "papier d'impression électrothermique" peuvent entraîner une impression illisible et/ou une décoloration du dit papier.

1. Stockage dans un endroit extrêmement chaud et/ou humide.
2. Exposition en plein soleil.
3. Revêtement avec de la colle chimique.
4. Stockage sur des matières plastiques.
5. Eclaboussement ou rayage.

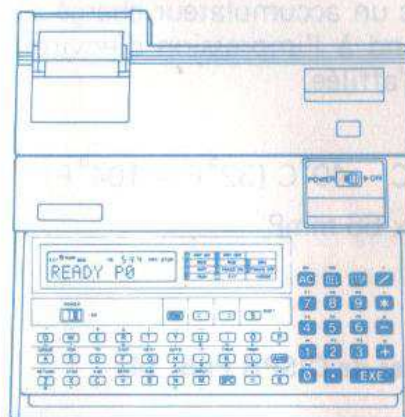
**Note:** Etant donné que l'appareil emploie un système d'impression électro-thermique spécial, être sûr d'utiliser le papier électro-thermique spécifié (taille: 38 mmL x 16 mmφ).

## Emplois de la FP-12S

- 1) Impression manuelle
- 2) Impression d'un seul listage de programme
- 3) Impression séquentielle de tous les programmes
- 4) Impression des résultats d'opérations d'un programme

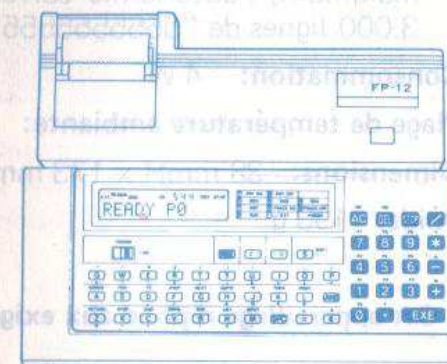
## Branchement à l'ordinateur/la calculatrice

L'imprimante peut être branchée directement au connecteur de l'ordinateur/la calculatrice ou au connecteur pour imprimante du FA-3.



### [Quand on utilise l'adaptateur FA-3 optionnel]

Après avoir branché la FP-12S au FA-3, les fixer à l'aide de la molette située au dos de la FP-12S.



### [Quand on branche directement]

Mettre l'ordinateur/la calculatrice sur l'entretoise fournie puis brancher la FP-12S à l'ordinateur/la calculatrice. Ensuite, les fixer à l'aide de la molette située au dos de la FP-12S.

## Caractéristiques

**Modèle:** FP-12S (Imprimante)

**Méthode d'impression:** Système d'impression électrothermique (sans impact)

**Nombre de positions d'impression:** 20

**Vitesse d'impression:** 1,0 lignes/seconde

**Composition de caractère:** Matrice de 5 x 7 points

**Rouleau de papier:** Papier pour impression électrothermique (Taille: 38 mmL x 16 mmφ)

**Alimentation:** Accumulateur au Ni-Cd rechargeable incorporé

**Longévité de l'accumulateur:** Avec un accumulateur chargé au maximum, l'autonomie correspond à l'impression d'environ 3.000 lignes de "5555555555" d'affilée.

**Consommation:** 4 W

**Plage de température ambiante:** 0°C – 40°C (32°F – 104°F)

**Dimensions:** 38 mmH x 173 mmL x 66 mmP

**Poids:** 198 g

\* Cet appareillage répond aux exigences de CISPR Pub. 14.

[Quando on utilise l'edqra-  
ment]  
Mettre l'ordinateur/calcu-  
latrice sur l'ordinateur comme  
sur l'ordinateur la FP-12S. A  
l'ordinateur/calcu-  
latrice, les fixer à l'aide de  
la molette située au dos de  
la FP-12S.

[Quando on utilise l'edqra-  
ment]  
Après avoir branché la FP-  
12S au RA, la fixer à l'aide  
de la molette située au dos de  
la FP-12S.

## Contenuto

## Introduzione

Viive congratulazioni e ringraziamenti per aver acquistato la stampante CASIO FP-12S. Questa stampante è un prodotto di alta qualità con un calcolatore compatibile stampo programmi ed i risultati delle operazioni.

---

Scan :  
[Http://casio.ledudu.com](http://casio.ledudu.com)  
Date: 11 Janvier 2014

---

Sono state omesse le istruzioni per le operazioni per ciascun modello di calcolatore per cui si prega di prendere visione del riferimento ai metodi di operazione di ciascun modello di calcolatore.